



商标声明：

以上商标均是捷泰的注册商标，捷泰拥有以上商标的所有权，未经捷泰书面授权，不得以任何方式或理由对该商标的任何部分进行使用、复制、修改、传播、抄录或与其它产品捆绑使用销售，对于非法使用我司商标的行为，我司将依法追究行为人及企业的法律责任。。

对于公司所有产品系列，本公司有权随时对相应的技术资料或文档进行更新以使用户使用，对于所提及的产品概不另行通知。未经本公司书面同意或授权，不可擅自盗用、复制、出版本产品说明中局部或全部内容。

免责声明：

用户在使用本公司的产品过程中须自行承担风险。公司对于因使用本产品所产生的直接、间接或附带伤害（包括人身安全损失、利润信誉损失等），不负任何责任。

公司官方淘宝网址：<http://shop68412770.taobao.com/>

新浪论坛：<http://blog.sina.com.cn/u/2320092303>

QQ 技术交流群：81913483

CONTACT US

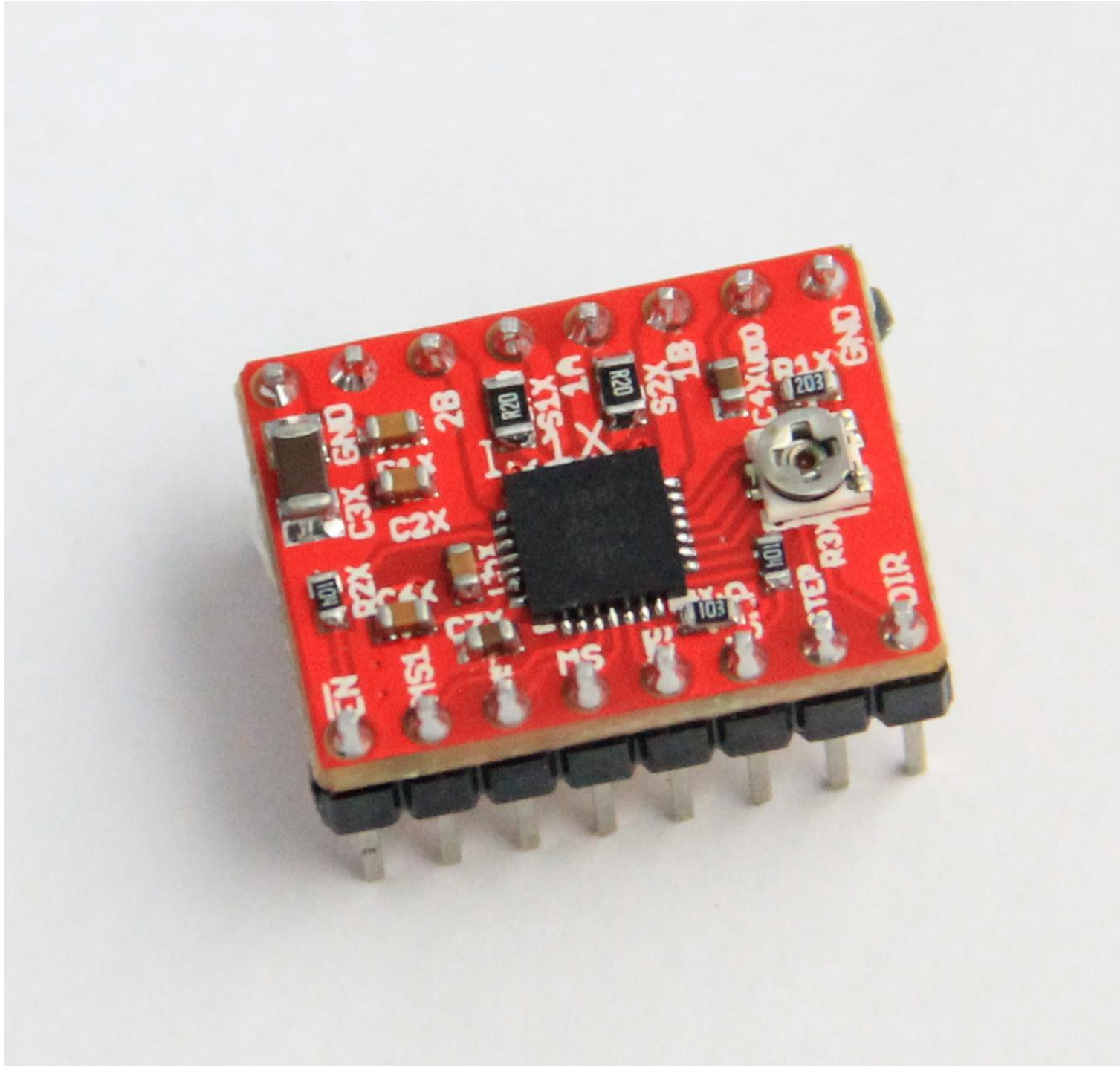
E-Mail: getfeedback@163.com

Tel: +86 755 2658 4110

Fax: +86 755 2658 4074

Phone: +86 180 2533 5161

A4988 步进电机驱动模块



CONTACT US

E-Mail: getfeedback@163.com

Tel: +86 755 2658 4110

Fax: +86 755 2658 4074

Phone: +86 180 2533 5161



<http://shop68412770.taobao.com>

一、简介

A4988 是一款带转换器和过流保护的 DMOS 微步驱动器，该产品可在全、半、1/4、1/8 及 1/16 步进模式时操作双极步进电动机，输出驱动性能可达 35 V 及 ± 2 ，A4988 包括一个固定关断时间电流稳压器，该稳压器可在慢或混合衰减模式下工作。

转换器是 A4988 易于实施的关键。只要在“步进”输入中输入一个脉冲，即可驱动电动机产生微步。无须进行相位顺序表、高频率控制行或复杂的界面编程。A4988 界面非常适合复杂的微处理器不可用或过载的应用。

二、产品特点

- 1、只有简单的步进和方向控制接口；
- 2、五个不同的步进模式：全、半、1/4、1/8 和 1/16；
- 3、可调电位器可以调节最大电流输出，从而获得更高的步进率；
- 4、自动电流衰减模式检测/选择；
- 5、过热关闭电路、欠压锁定、交叉电流保护；
- 6、接地短路保护和加载短路保护；

三、使用说明

大家在使用该模块前最好先阅读一下它的 datasheet，这样对它会有一个全面的了解。

下面先来看看模块它的外围引脚图

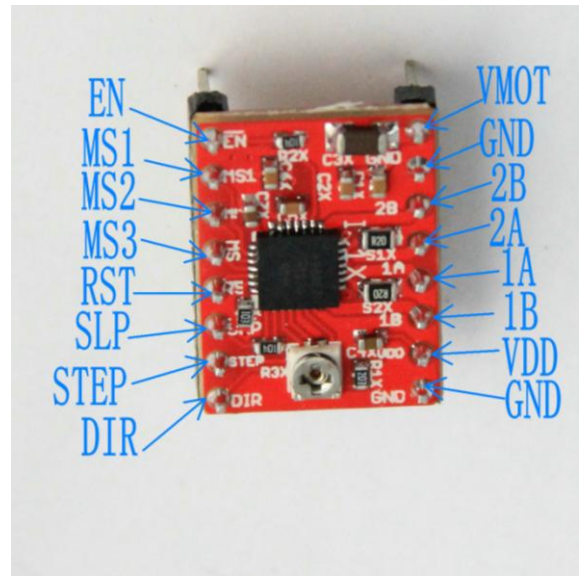
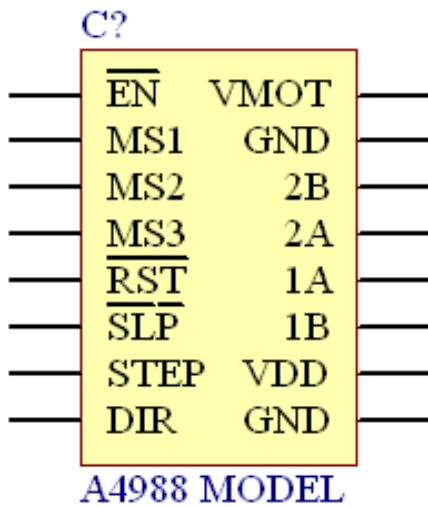
CONTACT US

E-Mail: getfeedback@163.com

Tel: +86 755 2658 4110

Fax: +86 755 2658 4074

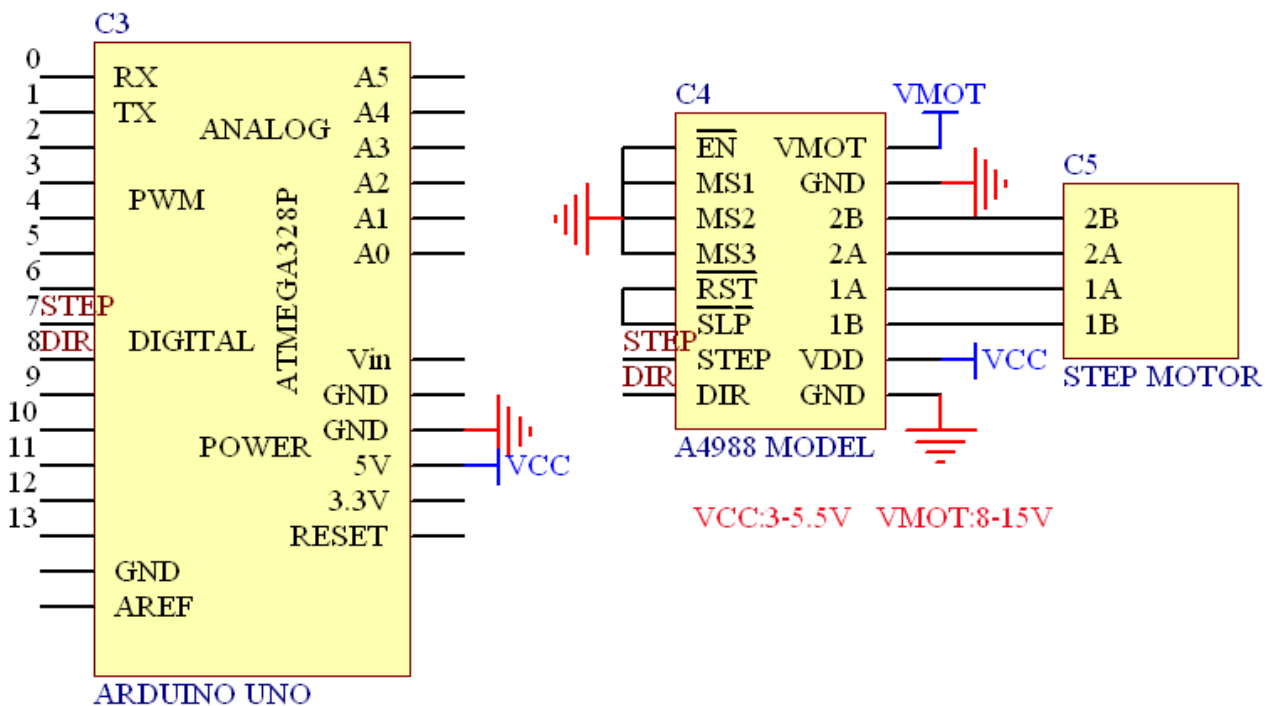
Phone: +86 180 2533 5161



模块原理图

实物模块引脚示意图

下面有它与 Arduino 具体的连接原理图



由上图可以看出：在具体的使用中我们只要控制 STEP 和 DIR 就可以了，可以说很

CONTACT US

E-Mail: getfeedback@163.com

Tel: +86 755 2658 4110

Fax: +86 755 2658 4074

Phone: +86 180 2533 5161



<http://shop68412770.taobao.com>

是方便；在电源供电方面器件逻辑电压 VDD 和 GND 之间我们接 Arduino 的+5V 电源端，而电机电源 VMOT 和 GND 之间我们需要接 8-15V（DC）；

还有关于三个模式选择端 MS1、MS2、MS3 我们全部接地也就是全步进模式（转一圈要 200 个步进值或一个步进 1.8°），如果要求更高的精度，我们可以通过选择其他的模式，比如我们如果选择 1/4 步进模式，那么我们电机转一圈就要送 800 个微步才能完成。我么下面来看看模式选择与 MS1、MS2、MS3 之间的关系

| MS1 | MS2 | MS3 | Microstep Resolution | Excitation Mode |
|-----|-----|-----|----------------------|-----------------|
| L | L | L | Full Step | 2 Phase |
| H | L | L | Half Step | 1-2 Phase |
| L | H | L | Quarter Step | W1-2 Phase |
| H | H | L | Eighth Step | 2W1-2 Phase |
| H | H | H | Sixteenth Step | 4W1-2 Phase |

好了，那下面我们就拿它来试试吧。。。。。

四、模块测试

硬件要求

- 1、Arduino 控制器 × 1
- 2、USB 数据线 × 1
- 3、A4988 模块 × 1
- 4、步进电机 × 1
- 5、小面包板 × 1
- 6、直流电源

CONTACT US

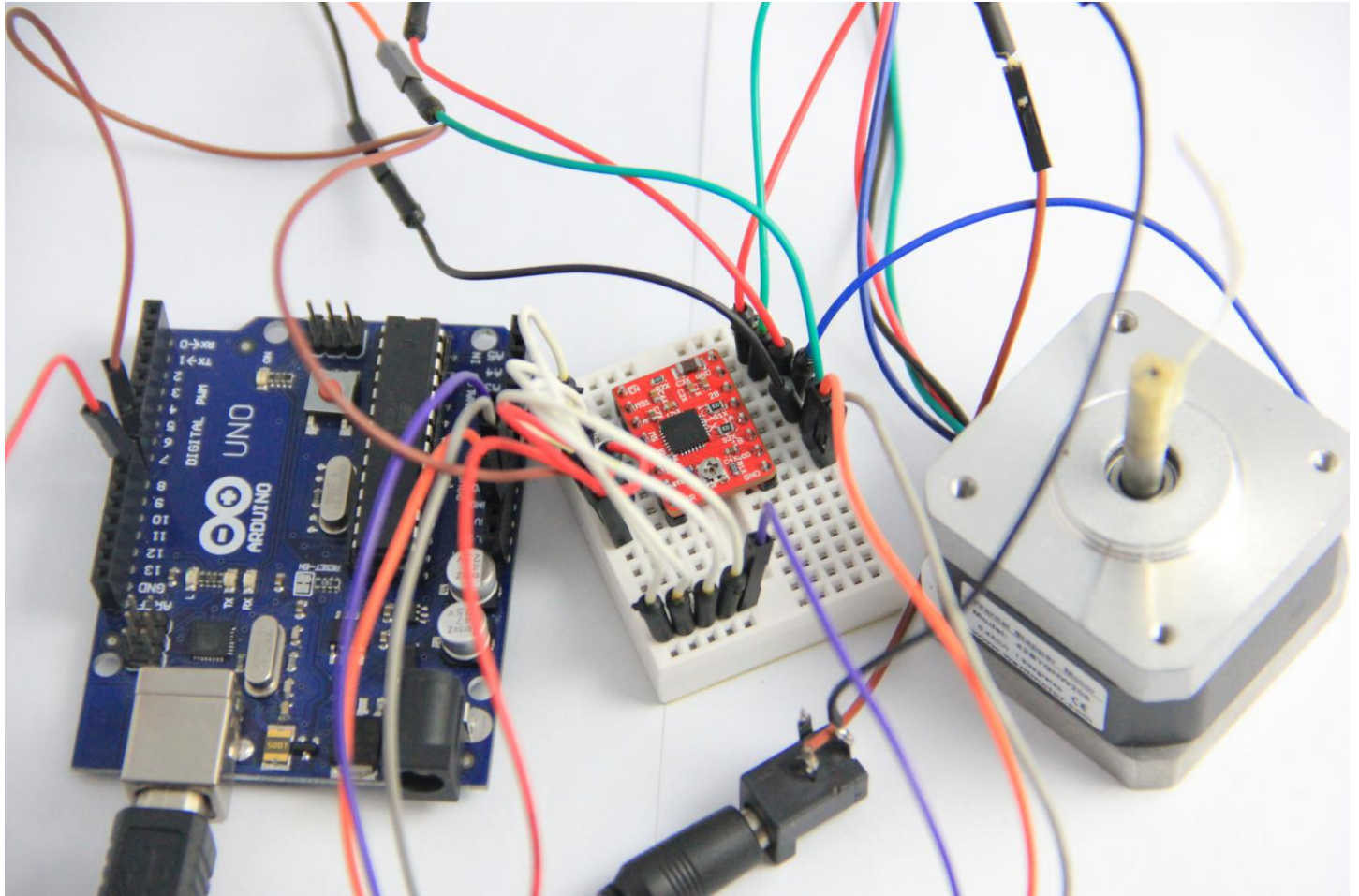
E-Mail: getfeedback@163.com

Tel: +86 755 2658 4110

Fax: +86 755 2658 4074

Phone: +86 180 2533 5161

我们根据上面的原理图连好实物电路，模式选择端 MS1、MS2、MS3 我们全部接地，步进电机的蓝、红线接 2A、2B 端，黑、绿线接 1A、1B 端；



这里接线有点乱，大家看原理图就好了

好了，下面看下测试代码：

```
int dirPin = 8;
int stepperPin = 7;
void setup() {
  pinMode(dirPin, OUTPUT);
  pinMode(stepperPin, OUTPUT);
}
void step(boolean dir,int steps){
  digitalWrite(dirPin,dir);
```

CONTACT US

E-Mail: getfeedback@163.com

Tel: +86 755 2658 4110

Fax: +86 755 2658 4074

Phone: +86 180 2533 5161



<http://shop68412770.taobao.com>

```
delay(50);
for(int i=0;i<steps;i++){
    digitalWrite(stepperPin, HIGH);
    delayMicroseconds(800);
    digitalWrite(stepperPin, LOW);
    delayMicroseconds(800);
}
}
void loop(){
    step(true,1600);
    delay(500);
    step(false,1600*5);
    delay(500);
}
```

程序功能说明：这个测试程序也很简单，我们先让步进电机反转 8 圈 `step(true,1600)`；稍作延时 `delay(500)`；再正转 40 圈 `step(false,1600*5)`；（注意我们这里是按照 000 模式接的）；当然如果我们改做（100）模式，那么正、反转的圈数都要减半，这个我们前面也有说过，大家有条件那几种模式都可以尝试下看。。。。。

额。。测试结果也不好截图，大家只能自己动手试试了 ^_^

CONTACT US

E-Mail: getfeedback@163.com

Tel: +86 755 2658 4110

Fax: +86 755 2658 4074

Phone: +86 180 2533 5161